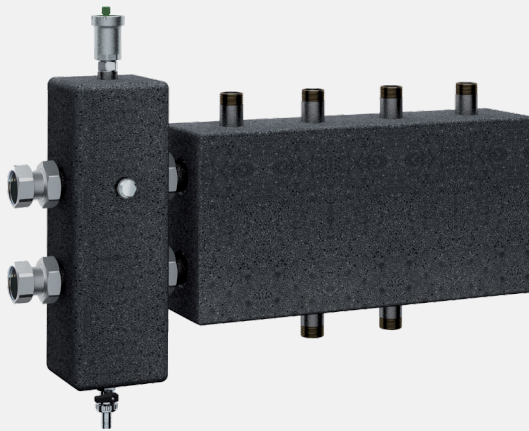


ART.2192



- Superficie esterna verniciata
- Interasse derivazioni: 125mm
- Attacchi laterali: 1"1/4 femmina
- Attacchi derivazioni: 1" maschio
- Pmax: 8bar
- Tmax: 95°C
- Fornito con guscio di coibentazione in PPE

## 1 DESCRIZIONE

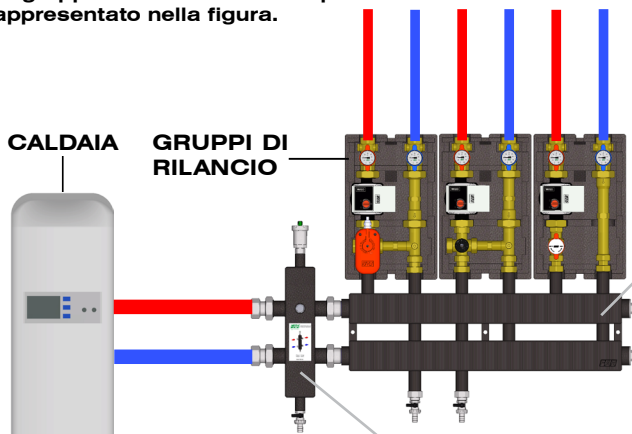
Il gruppo di distribuzione per centrale termica FAR, installato su impianti di riscaldamento o raffrescamento, è composto da:

- **separatore idraulico:** la cui funzione è quella di separare il circuito primario proveniente dalla caldaia o dal chiller da quello secondario di distribuzione del fluido, evitando che vi sia interferenza tra le pompe del circuito primario e secondario.

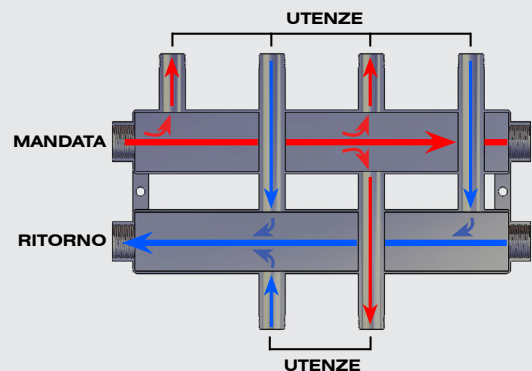
- **collettore di distribuzione:** consente di avere sullo stesso asse le tubazioni di mandata e di ritorno, favorendo l'installazione del gruppo di rilancio in centrale termica, riducendo così gli ingombri. Strutturalmente presenta due camere, una per il fluido di mandata e una per il fluido di ritorno, aventi sezione rettangolare. L'interasse tra le derivazioni che si collegano alle utenze è di 125mm. È possibile collegare in serie più collettori con l'utilizzo del raccordo 3 pezzi maschio-maschio **Art.5163 114**

## 2 INSTALLAZIONE

Il gruppo si installa in **posizione verticale** come rappresentato nella figura.

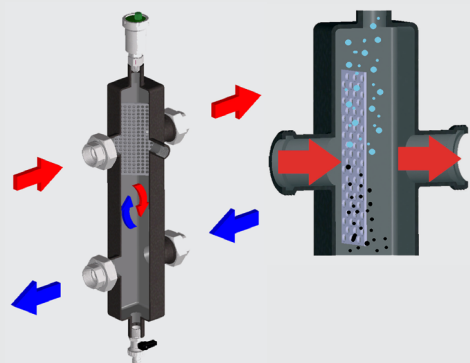


Nella sezione è raffigurato l'andamento dei fluidi all'interno del collettore di distribuzione.



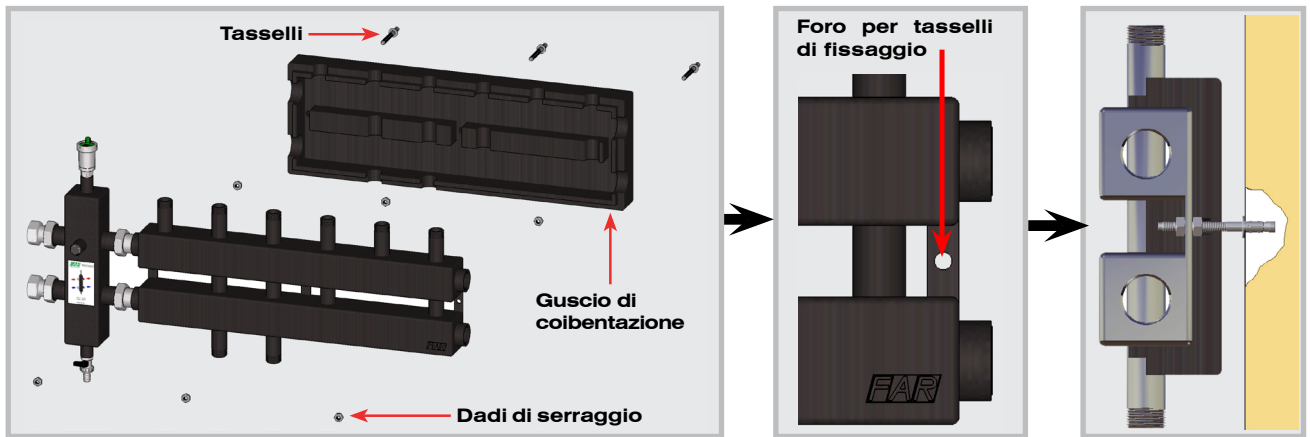
In figura è rappresentata una sezione del separatore idraulico dove è visibile la griglia interna. Sono rappresentati anche i flussi dell'acqua nelle condizioni di allacciamento normali, ossia con mandata in alto e ritorno in basso. La griglia, attraversata dal flusso dell'acqua, provoca una decelerazione delle bolle d'aria che salgono verso l'alto per poi venire espulse automaticamente da una valvola di sfogo. Le impurità invece precipitano verso il basso per essere poi raccolte sul fondo del separatore ed espulse tramite un rubinetto di scarico.

Sul separatore idraulico è già montata una valvola di ritegno per permettere la disinstallazione della valvola sfogo aria per effettuare interventi di manutenzione ordinaria. Nella parte inferiore vi è un attacco da 1/2" dove va installato il rubinetto di scarico per l'eliminazione dei fanghi accumulatisi sul fondo. L'attacco frontale da 1/2" permette l'installazione di manometri o termometri.

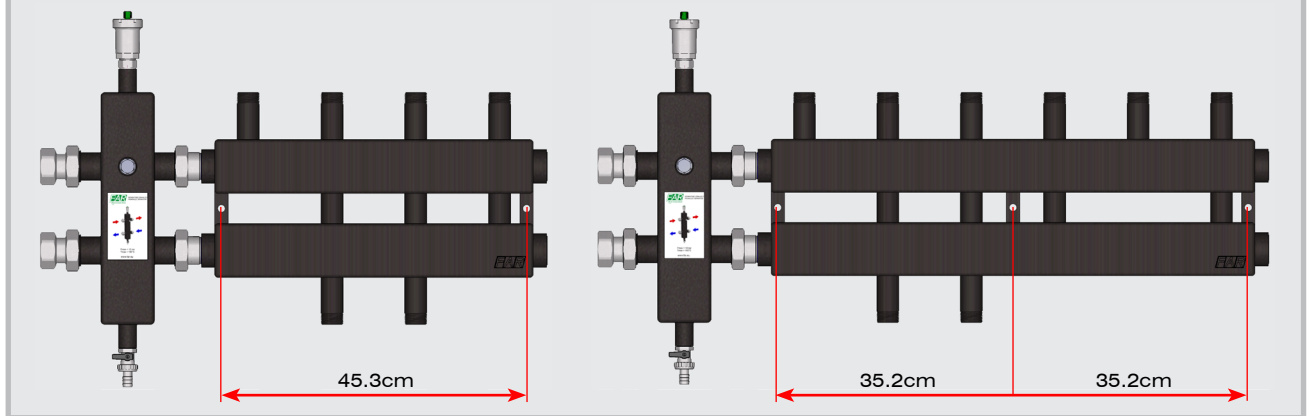


**3 INSTALLAZIONE A PARETE**

Il gruppo deve essere installato a parete attraverso l'utilizzo di tasselli (NON FORNITI) da inserire direttamente sulle staffe del collettore stesso. Prima di effettuare tale operazione inserire la parte del guscio di coibentazione sul lato del collettore che verrà posto tra il muro e il collettore stesso.



Per effettuare i fori nella parete per il fissaggio del gruppo di distribuzione, procedere seguendo gli interassi riportati sotto.


**4 CARATTERISTICHE TECNICHE**

- Corpo separatore: acciaio verniciato
- Guscio coibentante: PPE
- Attacchi principali: bocchettoni femmina
- Attacco rubinetto scarico: 1/2"
- Attacco valvola sfogo aria: 1/2"
- Attacco frontale: 1/2"
- Pressione nominale: 8 bar
- Campo di portata: Q= 3,5 m<sup>3</sup>/h
- Fluidi utilizzabili: Acqua
- Pressione massima: 8bar
- Temperatura massima di esercizio: 95°C
- Attacchi laterali: 1" 1/4
- Attacchi derivazioni: 1"

**5 CARATTERISTICHE DIMENSIONALI**
